



ПАСПОРТ Уличный незамерзающий кран Arrowhead Brass Серий FA и FF



Инва. № подлин.	Подпись и дата
Взамен инв. №	Инва. № дубликата
Подпись и дата	Подпись и дата

Изм.	Лист	№ докум.	Подпись	Дата
		СН02		02.2022

Технический паспорт на незамерзающие краны серий FA, FF



Содержание

1. ОСНОВНЫЕ ТЕХНИЧЕСКИЕ ДАННЫЕ.....	ОШИБКА! ЗАКЛАДКА НЕ ОПРЕДЕЛЕНА.
1.1. НАЗНАЧЕНИЕ ИЗДЕЛИЯ И ПРИНЦИП ДЕЙСТВИЯ	4
1.2. ОСНОВНЫЕ ТЕХНИЧЕСКИЕ ПАРАМЕТРЫ.....	4
2. КОНСТРУКЦИЯ УСТРОЙСТВА.....	5
2.1. ОСОБЕННОСТИ КОНСТРУКЦИИ.....	6
2.2. РЕКОМЕНДАЦИИ ПО МОНТАЖУ.....	6
3. АССОРТИМЕНТ	7
4. КОМПЛЕКТНОСТЬ	7
6. РЕМОНТ И ГАРАНТИЯ ПРОИЗВОДИТЕЛЯ	8
7. СВЕДЕНИЯ О ПРОИЗВОДИТЕЛЕ.....	8

Инва. № подлин.	Подпись и дата	Взамен инв. №	Инва. № дубликата	Подпись и дата

		СН02		02.2022
Изм.	Лист	№ докум.	Подпись	Дата

Технический паспорт на незамерзающие краны серий FA, FF



1. Основные технические данные.

1.1. Назначение изделия и принцип действия.

Незамерзающие краны предназначены для круглогодичного, водоснабжения придомовых участков и хозяйственных построек, организации моечных пунктов, полива огородов и т.д. Кран монтируется внутри стены дома под небольшим уклоном в сторону улицы. Корпус крана с запорной ручкой располагается снаружи. На изливе крана нарезана резьба для подключения садового шланга. Запорный механизм клапанного типа (запирающий элемент перемещается параллельно оси потока воды) находится внутри отапливаемого помещения. После перекрытия потока воды остатки воды сливаются из корпуса крана. Благодаря такой конструкции кран можно использовать круглогодично, даже при отрицательных температурах наружного воздуха.

1.2. Основные технические параметры.

Основные технические параметры приведены в таблице 1:

Таблица 1.

№№ п/п	Наименование технических параметров	Значение
1	Максимальное рабочее давление Бар	8,7
2	Максимальная рабочая температура °С	60
3	Рабочая среда	вода

2. Конструкция устройства.

Изм.	Лист	№ докум.	Подпись	Дата	Технический паспорт на незамерзающие краны серий FA, FF	Лист
		СН02		02.2022		4

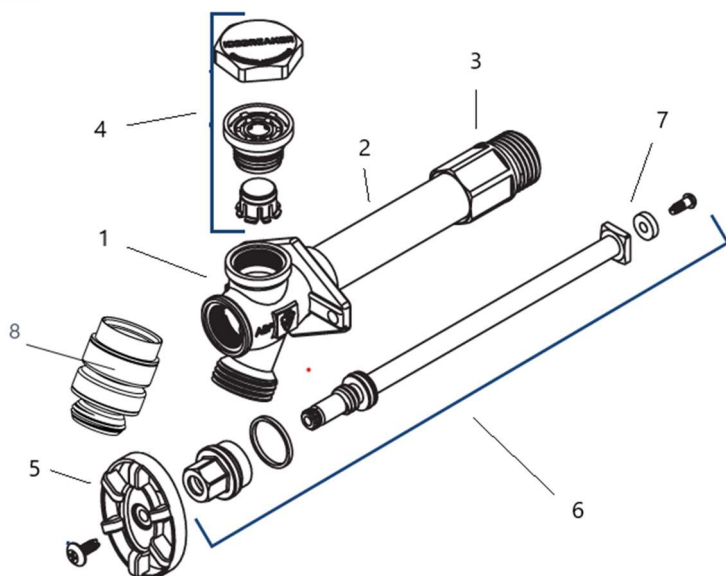
Подпись и дата

Инв. № дубликата

Взамен инв. №

Подпись и дата

Инв. № подлин.



Основные детали приведены в таблице 2:

Таблица 2.

№	Деталь	Материал
1	Корпус крана	Бессвинцовая латунь
2	Трубка диаметром 22 мм	Латунь
3	Фитинг подключения к системе водоснабжения	Бессвинцовая латунь
4	Антисифон	Пластик
5	Запорная рукоятка	Латунь
6	Шток запорного клапана	Бессвинцовая латунь
7	Запорный механизм с резиновым уплотнителем	Латунь, резиновая прокладка

2.1. Особенности конструкции.

Серия FA

Кран сделан из бессвинцовой латуни. Кран серии FA оснащен анти-сифоном. Также есть отдельная функция – защита от обратного потока.

2 базовые модели:

- ° Серия FA75 с универсальным резьбовым подключением: внутренней резьбой 1/2 дюйма или наружной 3/4 дюйма
- ° Серия FA50RG с пуш-фитингом для быстрого подключения к трубам любого вида: медным, PEX и CPVC.

Изм.	Лист	№ докум.	Подпись	Дата	Технический паспорт на незамерзающие краны серий FA, FF	Лист
		CH02		02.2022		5

Изм.	Лист	№ докум.	Подпись	Дата
		CH02		02.2022

Подпись и дата

Инд. № дубликата

Взамен инв. №

Подпись и дата

Инд. № подлин.



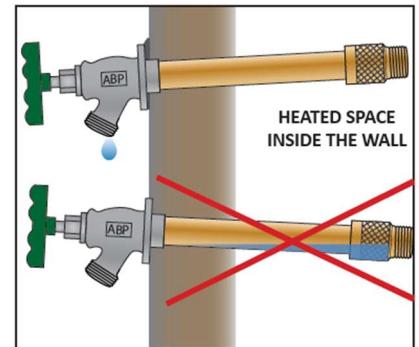
Серия FF

Конструкция из бессвинцовой латуни. Базовая версия без анти-сифона

- ° Серия FF75 с универсальным резьбовым подключением: внутренней резьбой 1/2 дюйма или наружной 3/4 дюйма
- ° Серия FF50RG с пуш-фитингом для быстрого подключения к трубам любого вида: медным, PEX и CPVC.

2.2. Рекомендации по монтажу.

Монтаж крана производится с проходом через стену. Запорная рукоятка и излив крана расположены снаружи. Запорный механизм вентильного типа располагается на конце трубки внутри отапливаемого помещения. Для правильной работы морозостойкого уличного крана его необходимо установить под небольшим уклоном вниз в сторону излива, как показано на рисунке. После закрытия крана вода из трубки стекает. Такая конструкция предотвращает замерзание воды внутри крана.



* если кран установлен горизонтально или под углом вверх, вода не будет стекать должным образом и может замерзнуть внутри крана и вызвать разрыв медной трубки.

Для уплотнения резьбы следует использовать уплотнители (лен, специальные ленты, клей-герметик).

Для подключения садового шланга рекомендуется применять фитинг с резиновой прокладкой и уплотнением стык-встык.

3. Ассортимент.

Ассортимент приведен в таблице 3:

Таблица 3.

Артикул	Длина трубки, мм	Диаметр трубки, мм	Подключение на входе	Подключение шланга	Расход воды при давлении 50PSI (3,45 бар)	Особенности конструкции
Незамерзающий уличный кран Arrowhead FA50 с антисифоном с пуш-фитингом 16мм						
FA50RG08-RUS	200	22	1/2"HP или 1/2"BP	1/2"HP	4,3 м3/ч	Пуш-фитинг
FA50RG10-RUS	250					
FA50RG14-RUS	350					
Незамерзающий уличный кран Arrowhead FA75 с антисифоном, с резьбой 1/2"BP(3/4"HP)						
FA75M08-RUS	200	22	3/4"HP или 1/2"BP	3/4"HP	2,7 м3/ч	
FA75M10-RUS	250					
FA75M14-RUS	350					
Незамерзающий уличный кран Arrowhead FF50 с пуш-фитингом 16мм						
FF50RG08-RUS	200	22		3/4"HP		Пуш-фитинг

Изм.	Лист	№ докум.	Подпись	Дата
		СН02		02.2022

Технический паспорт на незамерзающие краны серий FA, FF

Лист
6

Подпись и дата

Инд. № дубликата

Взамен инв. №

Подпись и дата

Инд. № подлин.



FF50RG10-RUS	250		3/4"НР или 1/2"ВР		3,1 м3/ч	
FF50RG14-RUS	350					
Незамерзающий уличный кран Arrowhead FF75 с резьбой 1/2"ВР(3/4"НР)						
FF75M08-RUS	200	22	3/4"НР или 1/2"ВР	3/4"НР	3,1 м3/ч	
FF75M10-RUS	250					
FF75M14-RUS	350					

4. Комплектность.

В комплект поставки входят:

- ◆ Уличный незамерзающий кран со встроенным клапаном – 1 шт.
- ◆ Индивидуальная упаковка (картонная коробка) – 1шт.

5. Ремонт и гарантия производителя.

Гарантийный срок составляет 2 года с момента покупки изделия через розничную торговую сеть. Стандартный срок эксплуатации составляет 10 лет.

В случае возникновения течи между штоком и корпусом следует подтянуть фиксирующую гайку или заменить соответствующую прокладку.

В случае подтекания воды из при закрытом кране, следует разобрать шток и заменить уплотнение на конце штока.

Все претензии по качеству, а также предложения по улучшению сервиса направлять на электронный адрес официального представительства Arrowhead на территории России: sales@arrowheadbrass.ru

6. Сведения о Производителе.

IDC Plumbing & Heating Technology (Beijing) Ltd,
Address: China, 3F, Building 2, Unit 2, Section A, Zhaowei Science And Technology Park No.14, Jiuxianqiao Road, Chaoyang District, Beijing

Представительство в России: ООО «Эрроухэд РУС», 195027, г. Санкт-Петербург, Пискаревский проспект, д.2, корп. 2, лит. Щ, пом. 817.

В связи с постоянной работой по совершенствованию изделия, повышающей его надежность и улучшающей условия эксплуатации, в конструкцию могут быть внесены незначительные изменения, не отраженные в настоящем издании.

Подпись и дата
Инв. № дубликата
Взамен инв. №
Подпись и дата
Инв. № подлин.

					Технический паспорт на незамерзающие краны серий FA, FF	Лист
		СН02		02.2022		7
Изм.	Лист	№ докум.	Подпись	Дата		